



FIELD AND GARDEN SPRAYER

F
ALFA
LEPUS
TAS
B



agromaster®

"We know the soil"

www.agromaster.com

F Series / Field Sprayer, Mounted Manual Control Boom 400, 500, 600, 800, 1000 ltr sprayer tanks are produced from polyethylene or fiberglass material.

Емкости опрыскивателей 400, 500, 600, 800, 1000 лтр производятся из полиэтиленового стеклопластикового материала.



F Series / Field Sprayer, Mounted Semi-Hydraulic Boom 400, 500, 600, 800, 1000 ltr field sprayer connected to the three point linkage of tractor and getting drive from (P.T.O) are used for multipurpose plant protection.

With those sprayers all kinds of field crops could be sprayed. By means of TeeJet or conical nozzles on booms, destruction of weeds and diseases which are affecting the health of plants like; wheat, barley, sorghum, corn, canola, raps, cotton, sugar beet, sunflower etc. is prevented. Sprayer booms are produced in lengths 8, 10, 12, 14, 16 m.

Навесные полевые опрыскиватели с емкостью 400, 500, 600, 800, 1000 лтр, прицепляемые к трехточечной навеске трактора и приводимые в действие от вала отбора мощности (ВОМ), используются для многоцелевой защиты растений.

Этой машиной можно опрыскивать все виды с/х культур. С помощью TeeJet или конических форсунок, установленных на штанге производится уничтожение сорняков и профилактика заболеваний таких растений как пшеница, ячмень, сорго, кукуруза, канола, рапс, хлопок, сахарная свекла, подсолнечник и т.д. Штанги опрыскивателей производятся длиной 8, 10, 12, 14, 16 м.



There are either mechanical as standard or balanced hydraulic lifting for adjusting height as optional system is available for the booms. Boom sprayers are optimum for plant protection process such as herbicide, pesticide, fungicide etc. Also, for the sprayers, hoses and spray guns are attachable.

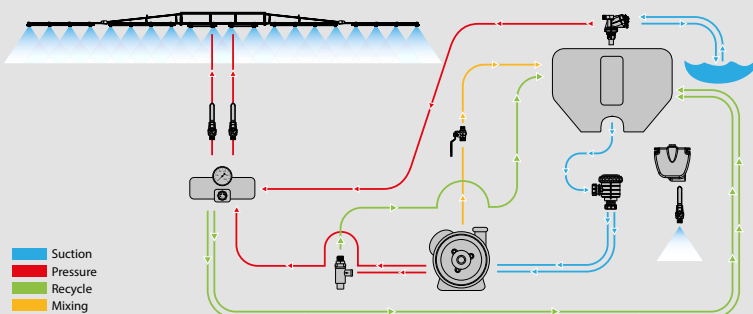
Штанги оснащены с механической системой подъема в стандартной комплектации, или с гидравлической подъемной системой в качестве опции. Опрыскиватели со штангой идеально подходят для использования такими защитными средствами как гербициды, пестициды, фунгициды и т.д. Также на машины могут устанавливаться шланги и пистолеты.



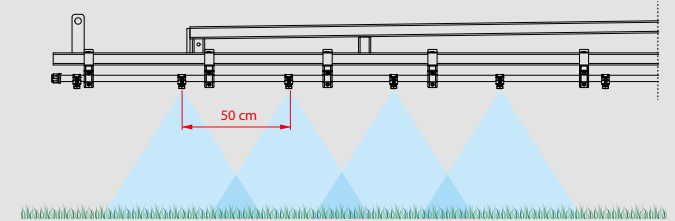
F Series / Field Sprayer, Mounted Heavy Duty Semi-Hydraulic Boom



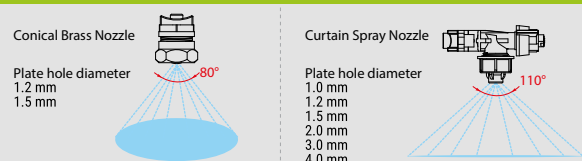
Machine Working Principle



Distance Between Nozzles



Nozzle Spraying Types



F Series / Galvanized Frame

.....



Optional galvanized frame, boom and chrome pipe prevents corrosion for life-extentioning of machine.

.....



On demand, balance springs on the both sides of the boom, not only keep the balance of the sprayer boom but also working as a marker.

По запросу с двух сторон стрелы могут быть также установлены балансирующие пружины, которые не только выполняют функцию балансировки стрелы разбрызгивателя, но также работают в качестве маркера.



By the help of pressure regulator right or left spraying and the pressure adjustment can be made.

С помощью регулятора давления можно менять направление разбрызгивания на лево или на право и регулировать давление.



There is a filling system that fills into the spraying tank by taking water from the canal or any source with the suction hose.

Система наполнения отвечает за наполнение емкости опрыскивателя отбирая воду из канала или другого источника воды с помощью заборного рукава.



By means of filter system blockages are prevented.

Система фильтрации позволяет избежать засоров.



Manuel Control Boom

Technical Specifications* Технические Характеристики*	Unit Ед. изм.	F 400	F 600	F 800	F 1000
Capacity Емкость	L / л	400	600	800	1000
	gallon / галлон	105	158	211	264
Width without boom (W)	mm / мм	1350	1350	1480	1480
	ft.in / фут. дюйм	4'5"	4'5"	4'10"	4'10"
Length without boom (L)	mm / мм	700	700	850	850
	ft.in / фут. дюйм	2'4"	2'4"	2'9"	2'9"
Total Height (H) Высота (H)	mm / мм	1350	1500	1560	1760
	ft.in / фут. дюйм	4'5"	4'11"	5'1"	5'9"
Pump Type / Вид насоса		membrane / Мембранный			
Boom Length Длина штанги	m / м	8-12			
	ft.in / фут. дюйм	26'-39'			
Number of regulator outlet Количество выходов регулятора	pcs шт	3-7			
Pressure Safety Valve Предохранительный клапан		standard / Стандартная комплектация			
Tank Mixer / Смеситель емкости		standard / Стандартная комплектация			
Tank Material / Материал емкости		fiberglass / polyethylene Стеклопластиковый / полиэтиленовый			
PTO Rotation / Вращение ВОМ	rpm / об/мин	540			
Required Power / Мощность Трактора	hp / лс	40	50	60	70
Total Weight Общая масса	kg / кг	145	156	202	210
	lbs / фунт	320	344	445	463

1 inch = 25,4 mm - 1 inch = 0,083 feet (foot) - 1 feet (foot) = 12 inch * Manufacturer reserves rights to change them without notice./ * Производитель оставляет за собой право изменять их без уведомления.

Technical Specifications* Технические Характеристики*	Unit Ед. изм.	BOOMS / ШТАНГИ			
Working Width Ширина захвата	m / м	8	10	12	
	ft.in / фут. дюйм	26'3"	32'10"	39'4"	
Total Length (L ₁) Общая Длина (L)	mm / мм	880	1030	1030	
	ft.in / фут. дюйм	2'11"	3'5"	3'5"	
Total Width (W ₁) Общая Ширина (W ₁)	mm / мм	2130	2130	2700	
	ft.in / фут. дюйм	6'12"	6'12"	8'10"	
Boom Type / Тип штанги		mechanical / Механистический			
Number of the nozzles Количество форсунок	pcs шт	16	20	24	
Nozzle Type / Вид форсунок		Conical/TeeJet Конический / TeeJet			
Distance between Nozzle Расстояние между форсунками	mm / мм	500			
	ft.in / фут. дюйм	1'8"			
Height Высота	mm / мм	380	380	380	
	ft.in / фут. дюйм	1'3"	1'3"	1'3"	
Weight Масса	kg / кг	35	41	63	
	lbs / фунт	77	90	138	

1 inch = 25,4 mm - 1 inch = 0,083 feet (foot) - 1 feet (foot) = 12 inch * Manufacturer reserves rights to change them without notice./ * Производитель оставляет за собой право изменять их без уведомления.

Semi-Hydraulic Control Boom

Technical Specifications* Технические Характеристики*	Unit Ед. изм.	F 600	F 800	F 1000
Capacity Емкость	L / л gallon / галлон	600 158	800 211	1000 264
Width without boom (W) Ширина без штанги	mm / мм ft.in / фут. дюйм	1350 4'5"	1480 4'10"	1480 4'10"
Length without boom (L) Длина без штанги	mm / мм ft.in / фут. дюйм	1000 3'3"	1030 3'5"	1030 3'5"
Total Height (H) Высота (H)	mm / мм ft.in / фут. дюйм	2170 7'1"	2170 7'1"	2170 7'1"
Pump Type / Вид насоса		membrane / Мембранный		
Boom Length Длина штанги	m / м ft.in / фут. дюйм	8-12 26'-39'		
Number of regulator outlet Количество выходов регулятора	pcs шт	3-7		
Pressure Safety Valve Предохранительный клапан		standard / Стандартная комплектация		
Tank Mixer / Смеситель емкости		standard / Стандартная комплектация		
Tank Material / Материал емкости		fiberglass / polyethylene Стеклопластиковый / полиэтиленовый		
PTO Rotation / Вращение ВОМ	rpm / об/мин	540		
Required Power / Мощность Трактора	hp / лс	50	60	70
Total Weight Общая масса	kg / кг lbs / фунт	250 551	274 604	285 628

1 inch = 25,4 mm - 1 inch = 0,083 feet (foot) - 1 feet (foot) = 12 inch * Manufacturer reserves rights to change them without notice. / * Производитель оставляет за собой право изменять их без уведомления.

Technical Specifications* Технические Характеристики*	Unit Ед. изм.	BOOMS / ШТАНГИ		
Working Width Ширина захвата	m / м ft.in / фут. дюйм	8 26'3"	10 32'10"	12 39'4"
Total Length (L ₁) Общая Длина (L)	mm / мм ft.in / фут. дюйм	1180 3'10"	1210 3'12"	1210 3'12"
Total Width (W ₁) Общая Ширина (W ₁)	mm / мм ft.in / фут. дюйм	2130 6'12"	2130 6'12"	2700 8'10"
Boom Type / Тип штанги		mechanical / Механистический		
Number of the nozzles Количество форсунок	pcs шт	16	20	24
Nozzle Type / Вид форсунок		Conical/TeeJet Конический / TeeJet		
Distance between Nozzle Расстояние между форсунками	mm / мм ft.in / фут. дюйм	500 1'8"		
Height Высота	mm / мм ft.in / фут. дюйм	380 1'3"	380 1'3"	380 1'3"
Weight Масса	kg / кг lbs / фунт	35 77	41 90	63 138

1 inch = 25,4 mm - 1 inch = 0,083 feet (foot) - 1 feet (foot) = 12 inch * Manufacturer reserves rights to change them without notice. / * Производитель оставляет за собой право изменять их без уведомления.

Heavy Duty Semi-Hydraulic Control Boom

Technical Specifications* Технические Характеристики*	Unit Ед. изм.	F 600	F 800	F 1000
Capacity Емкость	L / л	600	800	1000
	gallon / галлон	158	211	264
Width without boom (W) Ширина без штанги	mm / мм	1350	1480	1480
	ft.in / фут. дюйм	4'5"	4'10"	4'10"
Length without boom (L) Длина без штанги	mm / мм	1030	1030	1030
	ft.in / фут. дюйм	3'5"	3'5"	3'5"
Total Height (H) Высота (H)	mm / мм	2170	2170	2170
	ft.in / фут. дюйм	7'1"	7'1"	7'1"
Pump Type / Вид насоса		membrane / Мембранный		
Boom Length Длина штанги	m / м	14 / 18		
	ft.in / фут. дюйм	45' - 59'		
Number of regulator outlet Количество выходов регулятора	pcs шт	3-7		
Pressure Safety Valve Предохранительный клапан		standard / Стандартная комплектация		
Tank Mixer / Смеситель емкости		standard / Стандартная комплектация		
Tank Material / Материал емкости		fiberglass / polyethylene Стеклопластиковый / полиэтиленовый		
PTO Rotation / Вращение ВОМ	rpm / об/мин	540		
Required Power / Мощность Трактора	hp / лс	50	60	70
Total Weight Общая масса	kg / кг	394	414	426
	lbs / фунт	868	912	934

1 inch = 25,4 mm - 1 inch = 0,083 feet (foot) - 1 feet (foot) = 12 inch * Manufacturer reserves rights to change them without notice./ * Производитель оставляет за собой право изменять их без уведомления.

Technical Specifications* Технические Характеристики*	Unit Ед. изм.	BOOMS / ШТАНГИ		
Working Width Ширина захвата	m / м	14	16	18
	ft.in / фут. дюйм	45'	52'	59'
Total Length (L ₁) Общая Длина (L)	mm / мм	1430	1430	1430
	ft.in / фут. дюйм	4'8"	4'8"	4'8"
Total Width (W ₁) Общая Ширина (W ₁)	mm / мм	2720	2720	3950
	ft.in / фут. дюйм	8'11"	8'11"	12'12"
Boom Type / Тип штанги		mechanical / Механистический		
Number of the nozzles Количество форсунок	pcs шт	29	33	38
Nozzle Type / Вид форсунок		Conical/TeeJet Конический / TeeJet		
Distance between Nozzle Расстояние между форсунками	mm / мм	500		
	ft.in / фут. дюйм	1'8"		
Height Высота	mm / мм	750	750	750
	ft.in / фут. дюйм	2'6"	2'6"	2'6"
Weight Масса	kg / кг	150	156	265
	lbs / фунт	330	343	584

1 inch = 25,4 mm - 1 inch = 0,083 feet (foot) - 1 feet (foot) = 12 inch * Manufacturer reserves rights to change them without notice./ * Производитель оставляет за собой право изменять их без уведомления.

ALFA Series / Field Sprayer, Mounted HEAVY-DUTY Semi-hydraulic / Full Hydraulic Control Boom

Agromaster sprayers are versatile sprayers ever built. ALFA series HEAVY-DUTY Field sprayers are durable for many options and it finds use in traditional farming, horticulture, orchards, vineyards and on grasslands.

Mounted type 600, 800, 1000 L field sprayers are used for multipurpose plant protection. Sprayers are connected to the three point linkage of tractor and powered by P.T.O.

18M available Full Hydraulic Boom functions can be controlled from tractor cabin. Mechanical or semi-hydraulic boom can be adapted with Alfa series sprayers.

Alfa series sprayers has a tank washing system fulfill the cleaning tank after usage. It is providing to protect inner surface of tank from corrosive chemical substances.

With those sprayers all kinds of field crops could be sprayed. By means of TeeJET or conical nozzles on booms, destruction of weeds and diseases which are affecting the health of plants like ; wheat, barley, sorghum, corn, canola, raps, cotton, sugar beet, sunflower etc. Is prevented.

600, 800, 1000 L sprayer tanks are produces from polyethyleylene material.

Sprayer booms are produced in lengths 14, 16, 18 m.

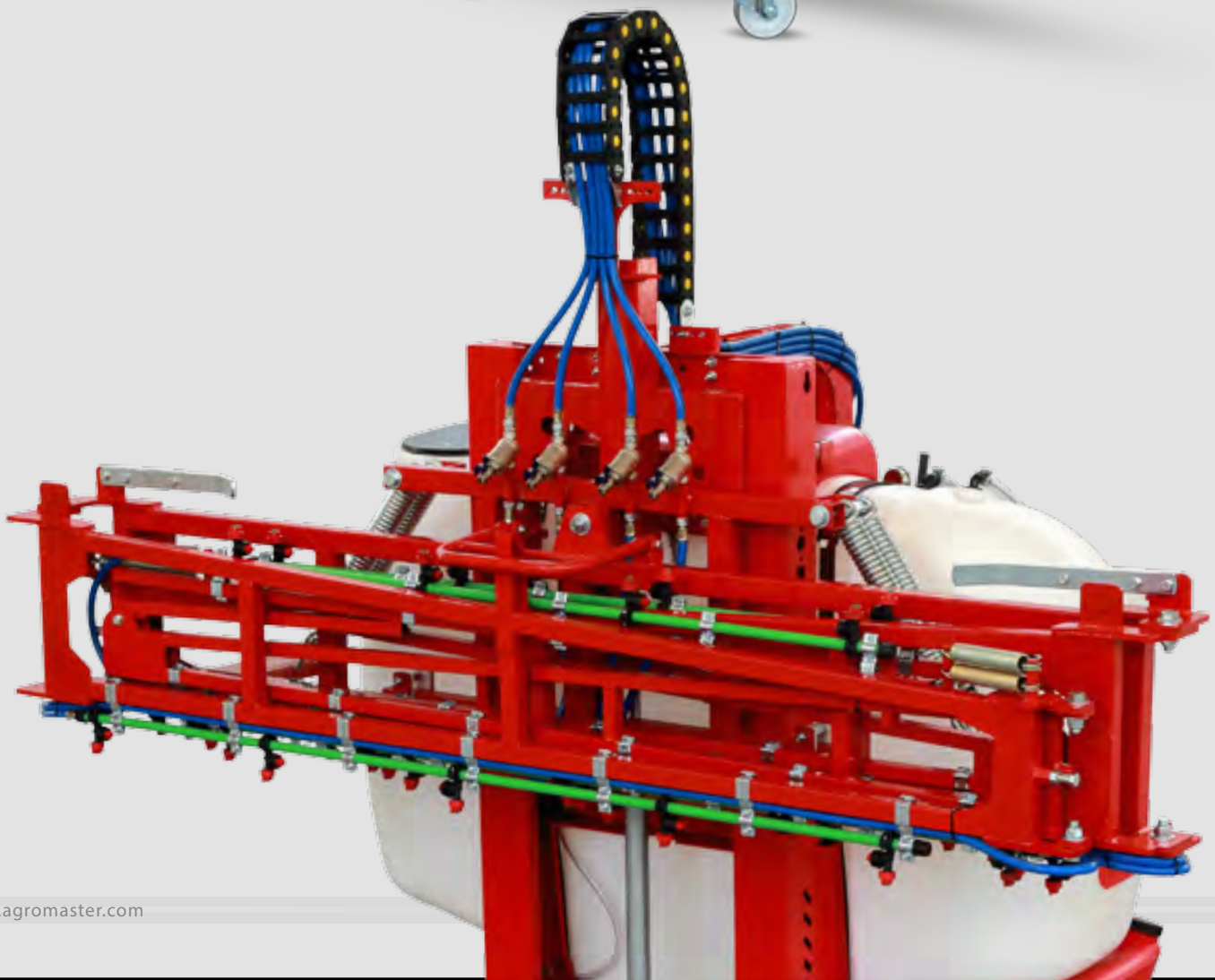
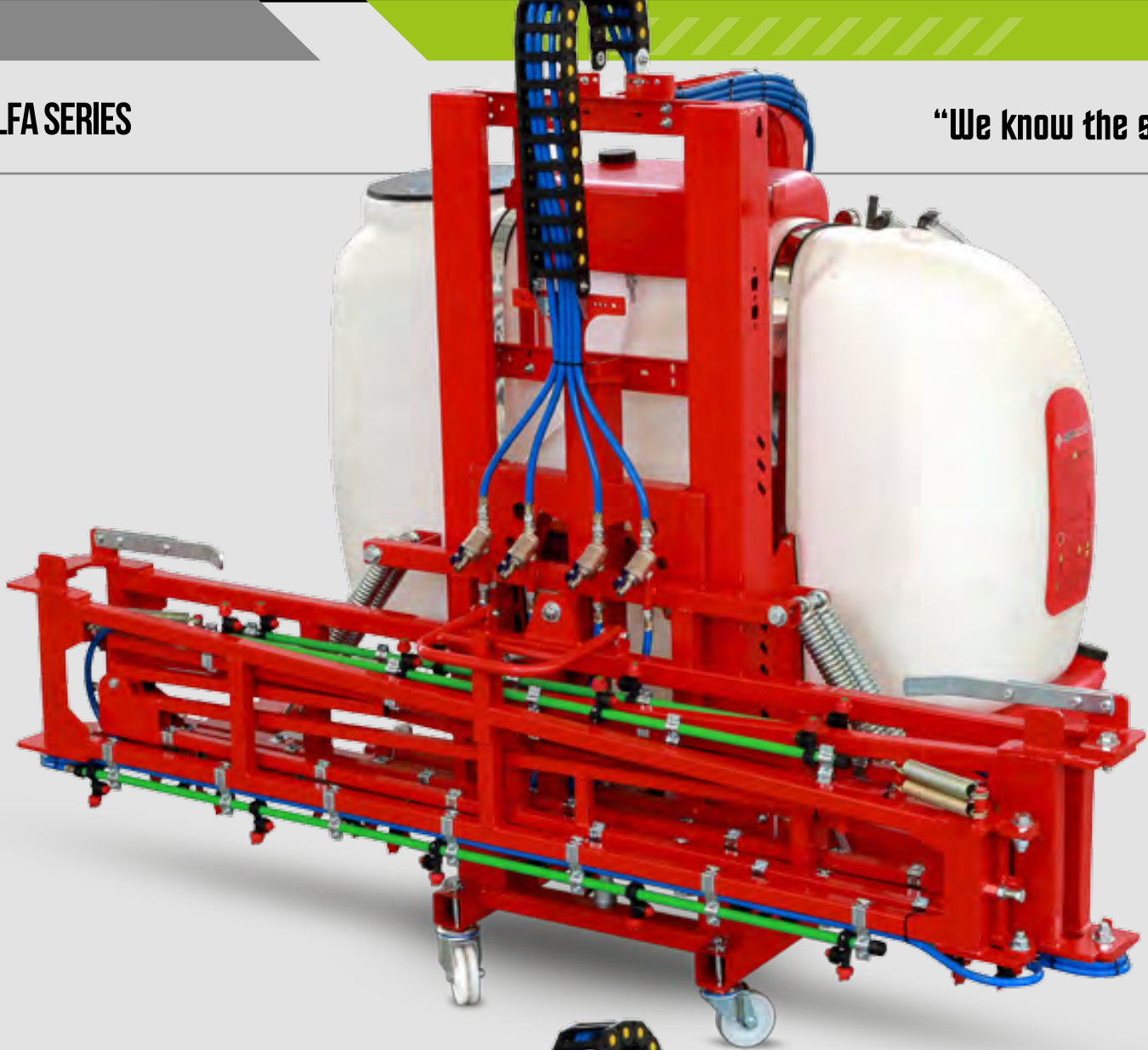
On demand, balance springs on the both sides of the boom keep the balance of the sprayer.

Boom sprayers are optimum for plant protection process such as herbicide, pesticide, fungicide etc. Also for the sprayers, hoses and spray guns are attachable.



ALFA SERIES

"We know the soil"

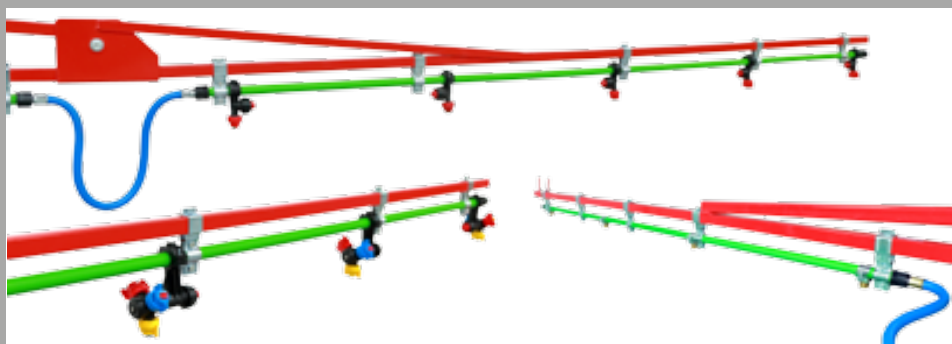




Clean water hand washing tank is equipped on machine.
Машина оснащена емкостью с чистой водой.



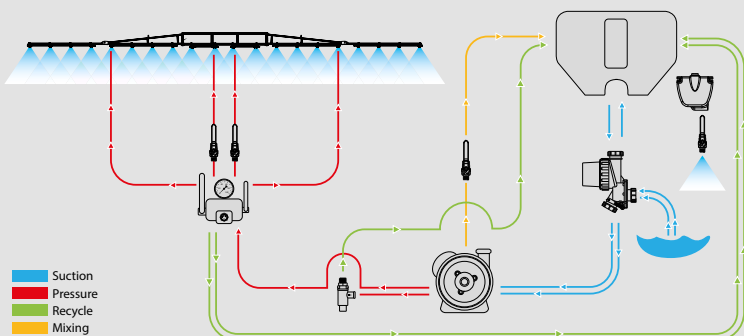
Self-washing tank is equipped on machine.



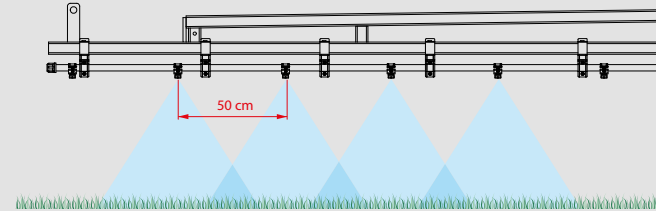
According to demand, TeeJet and brass nozzles can be fixed to sprayer booms.
По спросу штанги опрыскивателей могут быть оснащены TeeJet или латунными форсунками.



Machine Working Principle

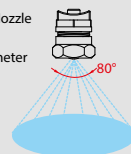


Distance Between Nozzles

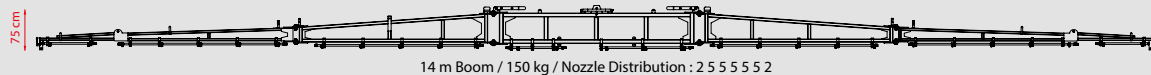
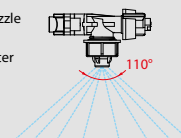


Nozzle Spraying Types

Conical Brass Nozzle
Plate hole diameter
1.2 mm
1.5 mm



Curtain Spray Nozzle
Plate hole diameter
1.0 mm
1.2 mm
1.5 mm
2.0 mm
3.0 mm
4.0 mm



Technical Specifications* Технические Характеристики*	Unit Ед. изм.	ALFA 600	ALFA 800	ALFA 1000
Capacity Емкость	L / Л	600	800	1000
	gallon / галлон	158	211	264
Width without boom (W)	mm / мм	1750	1750	1750
	ft.in / фут. дюйм	5'9"	5'9"	5'9"
Length without boom (L)	mm / мм	1250	1250	1250
	ft.in / фут. дюйм	4'1"	4'1"	4'1"
Total Height (H) Высота (H)	mm / мм	2200	2200	2200
	ft.in / фут. дюйм	7'3"	7'3"	7'3"
Pump Type / Вид насоса		membrane / Мембранный		
Boom Length Длина штанги	m / м	14 / 18		
	ft.in / фут. дюйм	45' - 59'		
Number of regulator outlet Количество выходов регулятора	pcs шт	3-7		
Pressure Safety Valve Предохранительный клапан		standard / Стандартная комплектация		
Tank Mixer / Смеситель емкости		standard / Стандартная комплектация		
Tank Washing System		standard / Стандартная комплектация		
Tank Material / Материал емкости		polyethylene / полиэтиленовый		
PTO Rotation / Вращение ВОМ	rpm / об/мин	540		
Required Power / Мощность Трактора	hp / лс	50	60	70
Total Weight Общая масса	kg / кг	526	532	546
	lbs / фунт	1160	1172	1203

1 inch = 25,4 mm - 1 inch = 0,083 feet (foot) - 1 feet (foot) = 12 inch * Manufacturer reserves rights to change them without notice./ * Производитель оставляет за собой право изменять их без уведомления.

Technical Specifications* Технические Характеристики*	Unit Ед. изм.	BOOMS / ШТАНГИ			
Working Width Ширина захвата	m / м	14	16	18	18
	ft.in / фут. дюйм	45'	52'	59'	59'
Total Length (L ₁) Общая Длина (L)	mm / мм	1430	1430	1430	1640
	ft.in / фут. дюйм	4'8"	4'8"	4'8"	5'5"
Total Width (W ₁) Общая Ширина (W ₁)	mm / мм	2720	2720	3950	3950
	ft.in / фут. дюйм	8'11"	8'11"	12'12"	12'12"
Boom Type / Тип штанги		mechanical / Механистический			hyd. / гидр.
Number of the nozzles Количество форсунок	pcs шт	29	33	38	
Nozzle Type / Вид форсунок		Conical/TeeJet		Конический / TeeJet	
Distance between Nozzle Расстояние между форсунками	mm / мм	500			
	ft.in / фут. дюйм	1'8"			
Height Высота	mm / мм	750	750	750	750
	ft.in / фут. дюйм	2'6"	2'6"	2'6"	2'6"
Weight Масса	kg / кг	150	156	265	285
	lbs / фунт	330	343	584	628

1 inch = 25,4 mm - 1 inch = 0,083 feet (foot) - 1 feet (foot) = 12 inch * Manufacturer reserves rights to change them without notice./ * Производитель оставляет за собой право изменять их без уведомления.

Trailed type 1000, 1600, 2000 ltr field sprayer connected to the drawbar of tractor and getting drive from (P.T.O) are used for multipurpose plant protection. There are either mechanical as standard or balanced hydraulic lifting for adjusting height as optional system is available for the booms. Boom sprayers are optimum for plant protection process such as herbicide, pesticide, fungicide etc. Also, for the sprayers, hoses and spray guns are attachable.

Прицепные полевые опрыскиватели с емкостью 1000, 1600, 2000 лтр, прицепляемые к трактору и приводимые в действие от вала отбора мощности (ВОМ), используются для многоцелевой защиты растений. Штанги оснащены с механической системой подъема в стандартной комплектации, или с гидравлической подъемной системой в качестве опции. Опрыскиватели со штангой идеально подходят для использования такими защитными средствами как гербициды, пестициды, фунгициды и т.д. Также на машины могут устанавливаться шланги и пистолеты.



With those sprayers all kinds of field crops could be sprayed. By means of TeeJet or conical nozzles on booms, destruction of weeds and diseases which are affecting the health of plants like; wheat, barley, sorghum, corn, canola, raps, cotton, sugar beet, sunflower etc. is prevented. Sprayer booms are produced in lengths 8, 10, 12, 14, 16 m.

The booms are connected to the damper system from two sides and it enables the distance along the whole arm to be parallel to the ground and provides equal level between the nozzles and the surface which will be sprayed.

Этой машиной можно опрыскивать все виды с/х культур. С помощью TeeJet или конических форсунок, установленных на штанге производится уничтожение сорняков и профилактика заболеваний таких растений как пшеница, ячмень, сорго, кукуруза, канола, рапс, хлопок, сахарная свекла, подсолнечник и т.д. Штанги опрыскивателей производятся длиной 8, 10, 12, 14, 16 м.

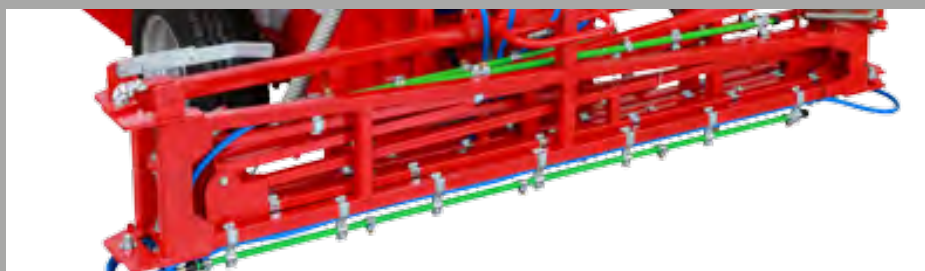
Штанги с двух сторон прикрепляются к системе амортизации, что позволяет им двигаться параллельно опрыскиваемой поверхности на постоянной высоте.





Clean water hand washing tank is equipped on machine.

Машина оснащена емкостью с чистой водой.



When, the sprayer booms are in the working position, the fixed double spring tension system enables it to follow a regular line and the end boom are opened and connected to the central boom by means of the locked-pin mechanism, in this way the lever will be rigid.

Когда стрелы разбрызгивателей находятся в рабочем положении, фиксированная двухпружинная система натяжения позволяет двигаться по прямой линии, а концевые стрелы открыты и подключены к центральной стреле с помощью запорного механизма, в этом случае рычаг получается жестким.



According to demand, TeeJet and brass nozzles can be fixed to sprayer booms.

По спросу штанги опрыскивателей могут быть оснащены TeeJet или латунными форсунками.



There is a hydraulically mixing system that is provided to homogenous chemicalswater mixture.

Для гомогенизации водного раствора химических веществ предусмотрена гидравлическая смесительная система.



By means of filter system blockages are prevented.

Система фильтрации позволяет избежать засоров.

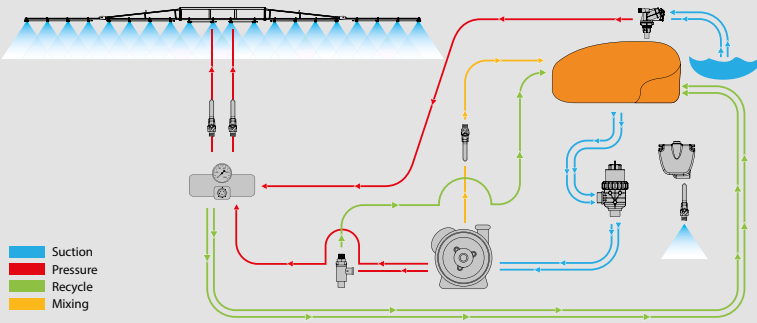


There is a filling system that fills into the spraying tank by taking water from the canal or any source with the suction hose.

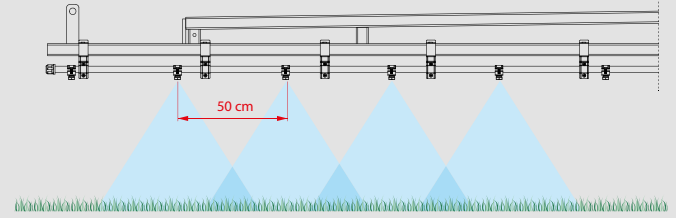
Система наполнения отвечает за наполнение емкости опрыскивателя отбирая воду из канала или другого источника воды с помощью заборного рукава.



Machine Working Principle

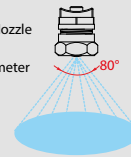


Distance Between Nozzles

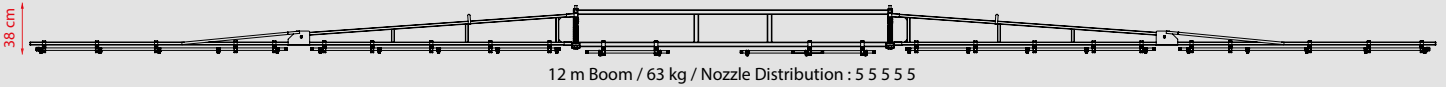
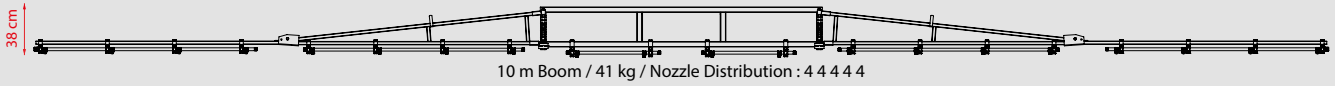
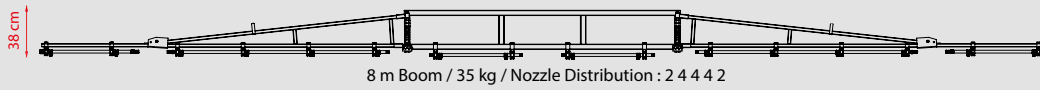
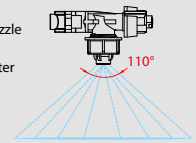


Nozzle Spraying Types

Chonic Brass Nozzle
Plate hole diameter
1.2 mm
1.5 mm



Curtain Spray Nozzle
Plate hole diameter
1.0 mm
1.2 mm
1.5 mm
2.0 mm
3.0 mm
4.0 mm



Manuel Control Boom

Technical Specifications* Технические Характеристики*	Unit Ед. изм.	F 1000	F 1600	F 2000
Capacity Емкость	L / л gallon / галлон	1000 264	1600 422	2000 528
Width without boom (W)	mm / мм ft.in / фут. дюйм	1550 5'1"	1750 5'9"	1750 5'9"
Length without boom (L)	mm / мм ft.in / фут. дюйм	2940 9'8"	2920 9'7"	3370 11'1"
Total Height (H) Высота (H)	mm / мм ft.in / фут. дюйм	1370 4'6"	1440 4'9"	1550 5'1"
Pump Type / Вид насоса		membrane / Мембранный		
Boom Length Длина штанги	m / м ft.in / фут. дюйм	8-12 26'-39'		
Number of regulator outlet Количество выходов регулятора	pcs шт	3-7		
Pressure Safety Valve Предохранительный клапан		standard / Стандартная комплектация		
Tank Mixer / Смеситель емкости		standard / Стандартная комплектация		
Tank Material / Материал емкости		fiberglass / polyethylene Стеклопластиковый / полиэтиленовый		
PTO Rotation / Вращение ВОМ	rpm / об/мин	540		
Required Power / Мощность Трактора	hp / лс	50	60	70
Total Weight Общая масса	kg / кг lbs / фунт	410 903	446 983	478 1053

1 inch = 25,4 mm - 1 inch = 0,083 feet (foot) - 1 feet (foot) = 12 inch * Manufacturer reserves rights to change them without notice. / * Производитель оставляет за собой право изменять их без уведомления.

Technical Specifications* Технические Характеристики*	Unit Ед. изм.	BOOMS / ШТАНГИ		
Working Width Ширина захвата	m / м ft.in / фут. дюйм	8 26'3"	10 32'10"	12 39'4"
Total Length (L ₁) Общая Длина (L)	mm / мм ft.in / фут. дюйм	1180 3'10"	1210 3'12"	1210 3'12"
Total Width (W ₁) Общая Ширина (W ₁)	mm / мм ft.in / фут. дюйм	2130 6'12"	2130 6'12"	2700 8'10"
Boom Type / Тип штанги		mechanical / Механистический		
Number of the nozzles Количество форсунок	pcs шт	16	20	24
Nozzle Type / Вид форсунок		Conical/TeeJet Конический / TeeJet		
Distance between Nozzle Расстояние между форсунками	mm / мм ft.in / фут. дюйм	500 1'8"		
Height Высота	mm / мм ft.in / фут. дюйм	380 1'3"	380 1'3"	380 1'3"
Weight Масса	kg / кг lbs / фунт	35 77	41 90	63 138

1 inch = 25,4 mm - 1 inch = 0,083 feet (foot) - 1 feet (foot) = 12 inch * Manufacturer reserves rights to change them without notice. / * Производитель оставляет за собой право изменять их без уведомления.

Semi-Hydraulic Boom

Technical Specifications* Технические Характеристики*	Unit Ед. изм.	F 1000	F 1600	F 2000
Capacity Емкость	L / л gallon / галлон	1000 264	1600 422	2000 528
Total Width (W) Общая Ширина (W)	mm / мм ft.in / фут. дюйм			
Total Length (L) Общая Длина (L)	mm / мм ft.in / фут. дюйм	3180 10'5"	3150 10'4"	3550 11'8"
Total Height (H) Общая Высота (H)	mm / мм ft.in / фут. дюйм	2130 6'12"	2130 6'12"	2130 6'12"
Pump Type / Вид насоса		membrane / Мембранный		
Boom Length Длина штанги	m / м ft.in / фут. дюйм	14-18 45'-59'		
Number of regulator outlet Количество выходов регулятора	pcs шт	3-7		
Pressure Safety Valve Предохранительный клапан		standard / Стандартная комплектация		
Tank Mixer / Смеситель емкости		standard / Стандартная комплектация		
Tank Material / Материал емкости		fiberglass / polyethylene Стеклопластиковый / полиэтиленовый		
PTO Rotation / Вращение ВОМ	rpm / об/мин	540		
Required Power / Мощность Трактора	hp / лс	50	60	70
Total Weight Общая масса	kg / кг lbs / фунт	646 1424	682 1503	724 1596

1 inch = 25,4 mm - 1 inch = 0,083 feet (foot) - 1 feet (foot) = 12 inch * Manufacturer reserves rights to change them without notice./ * Производитель оставляет за собой право изменять их без уведомления.

Technical Specifications* Технические Характеристики*	Unit Ед. изм.	BOOMS / ШТАНГИ			
Working Width Ширина захвата	m / м ft.in / фут. дюйм	14 45'	16 52'	18 59'	18 59'
Total Length (L ₁) Общая Длина (L)	mm / мм ft.in / фут. дюйм	1430 4'8"	1430 4'8"	1430 4'8"	1640 5'5"
Total Width (W ₁) Общая Ширина (W ₁)	mm / мм ft.in / фут. дюйм	2720 8'11"	2720 8'11"	3950 12'12"	3950 12'12"
Boom Type / Тип штанги		mechanical / Механистический			hyd. / гидр.
Number of the nozzles Количество форсунок	pcs шт	29	33	38	
Nozzle Type / Вид форсунок		Conical/TeeJet Конический / TeeJet			
Distance between Nozzle Расстояние между форсунками	mm / мм ft.in / фут. дюйм	500 1'8"			
Height Высота	mm / мм ft.in / фут. дюйм	750 2'6"	750 2'6"	750 2'6"	750 2'6"
Weight Масса	kg / кг lbs / фунт	150 330	156 343	265 584	285 628

1 inch = 25,4 mm - 1 inch = 0,083 feet (foot) - 1 feet (foot) = 12 inch * Manufacturer reserves rights to change them without notice./ * Производитель оставляет за собой право изменять их без уведомления.



Agromaster sprayers are versatile sprayers ever built. LEPUS YH series HEAVY-DUTY Semi-hydraulic Boom sprayers are durable for many options and it finds use in traditional farming, horticulture, orchards, vineyards and on grasslands.

Trailed type 1000, 1600, 2000 L field sprayers are used for multipurpose plant protection. Sprayers connected to drawbar of tractor and powered by P.T.O.

With those sprayers all kinds of field crops could be sprayed. By means of TeeJET or conical nozzles on booms, destruction of weeds and diseases which are affecting the health of plants like ; wheat, barley, sorghum, corn, canola, raps, cotton, sugar beet, sunflower etc. Is prevented.

1000, 1600, 2000 L sprayer tanks are produces from polyethyleylene or fiberglass material.

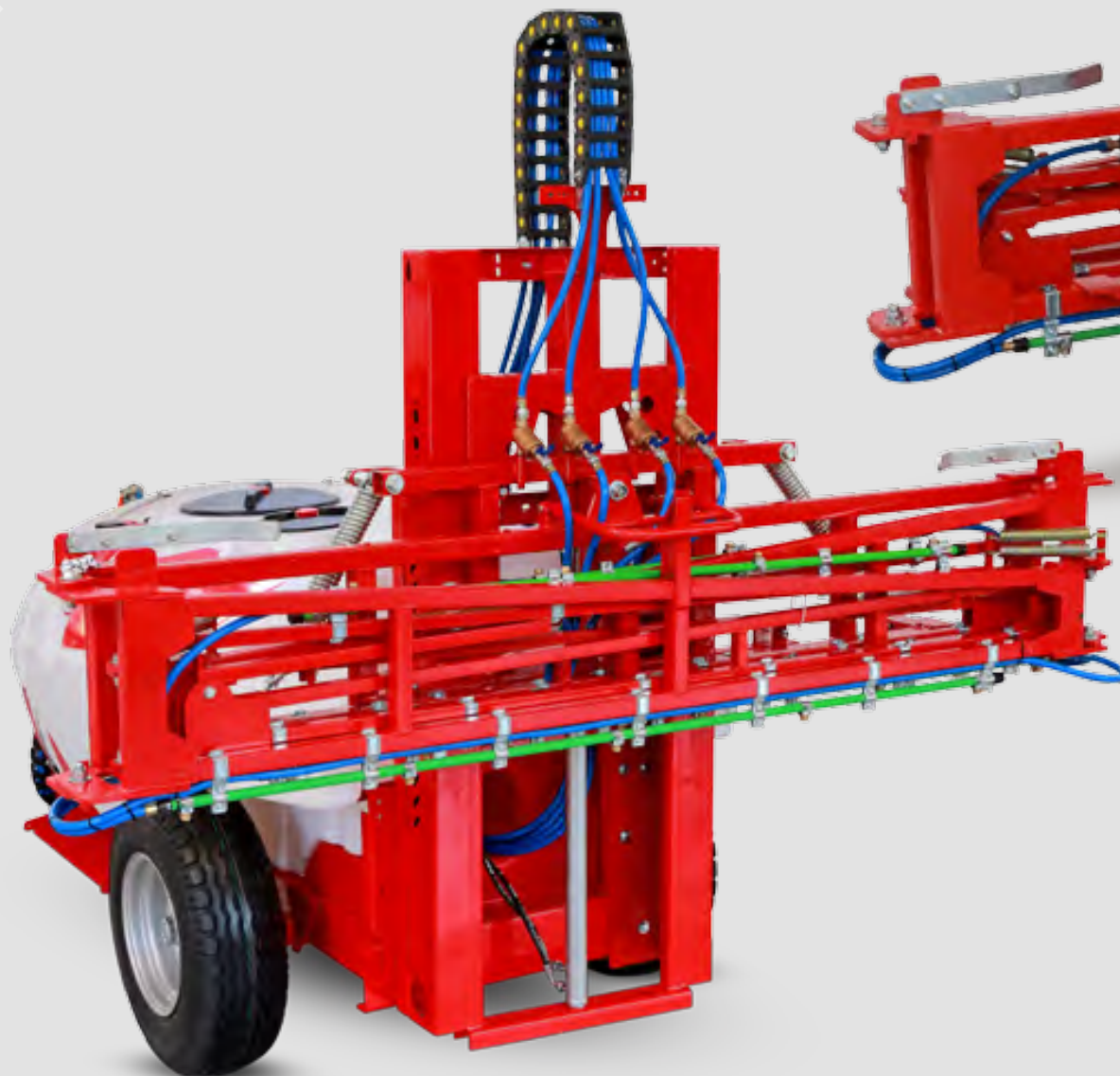
Thera are either mechanical as standard or balanced hydraulic lifting for adjusting height as optional system is available for the booms.

Sprayer booms are produced in lenghts 14, 16, 18 m.

18M available Full Hydraulic Boom functions can be controlled from tractor cabin.

The booms are connected to the damper system from two sides and it enables the distance along thw whole arm to be parallel to the ground and provides equal level between nozzles and the surface which will be sprayed.

Boom sprayers are optimum for plant protection process such as herbicide, perticide, fungicide etc. Also for the sprayers, hoses and spray guns are attachable.

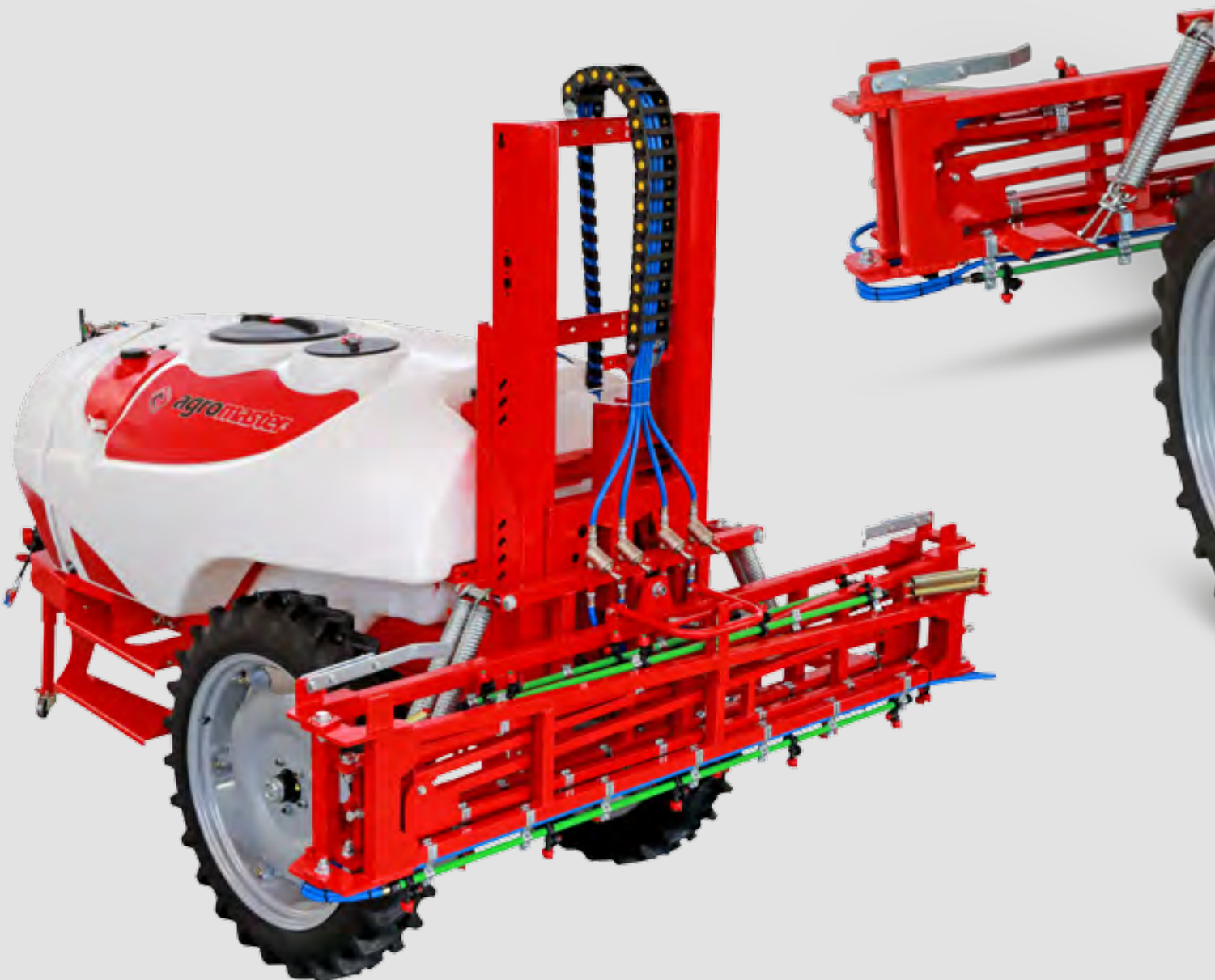






F series trailed semi-hydraulic boom field sprayers has;

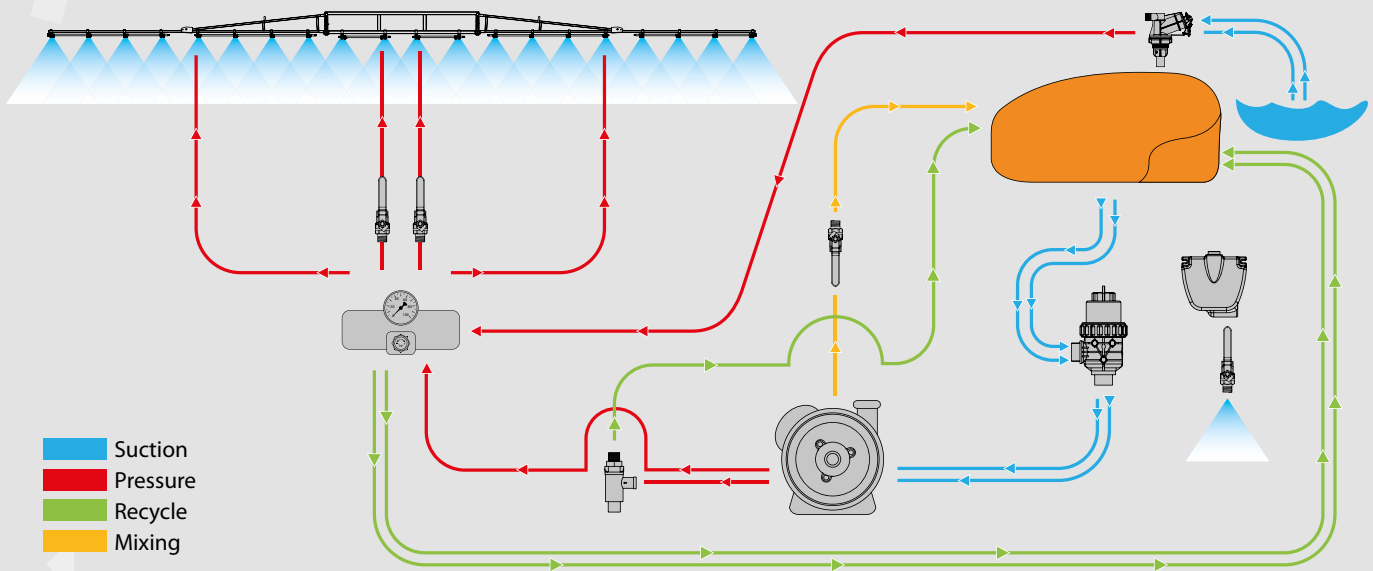
- Polyethylene tank
- Hand washing tank apart from main tank supplies clean water
- Painted steel chassis
- High pressure pump
- Manual regulator
- 7 partition boom support
- Automatic filling system with filter that fills into the spraying tank by pumping water from the canal or any source with the suction hose
- Hydraulic mixer is provided to homogeneous chemicals-water mixture
- Drawbar connection
- Easy fix nozzles; Long-lasting and cleanable nozzle provides homogeneous disinfection. According to demand, TeeJet and brass nozzles can be fixed to sprayer booms
- Hydraulic hoses and easy connections
- Locked-pin mechanism; When, the sprayer booms are in the working position, the fixed double spring tension system enables it to follow a regular line and the end boom are opened and connected to the locked-pin mechanism; in this way the lever will be rigid.
- Durable wheels to all of terrain conditions
- Hydraulic boom height adjusting



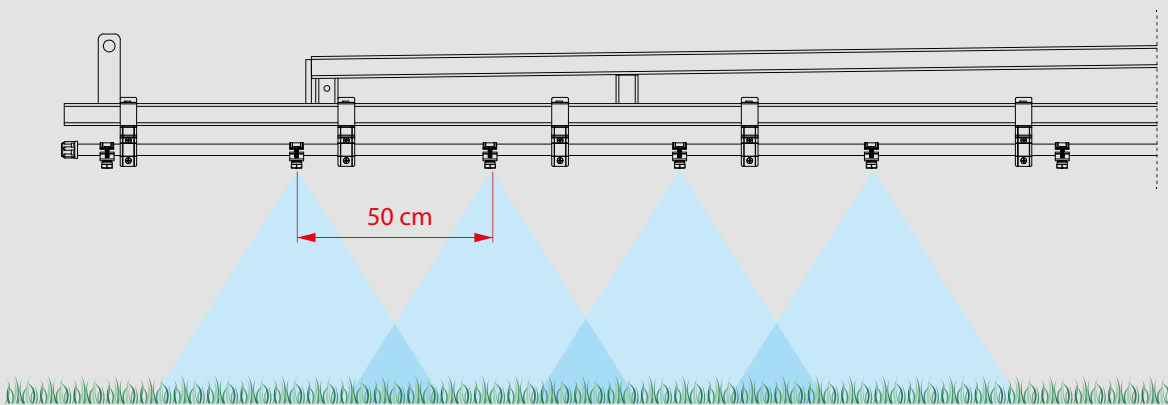




Machine Working Principle



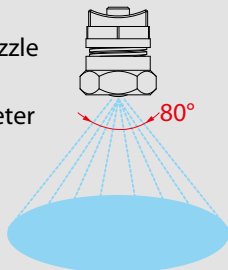
Distance Between Nozzles



Nozzle Spraying Types

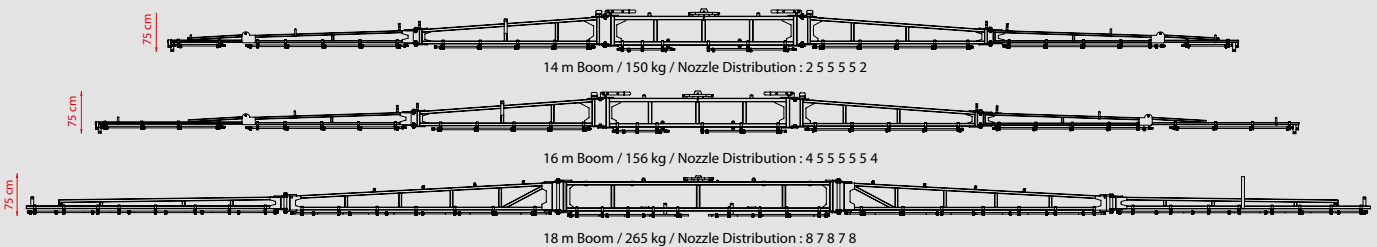
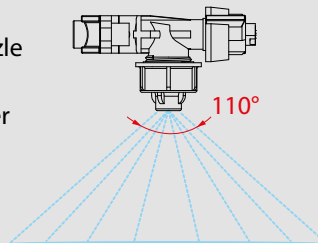
Chonic Brass Nozzle

Plate hole diameter
1.2 mm
1.5 mm



Curtain Spray Nozzle

Plate hole diameter
1.0 mm
1.2 mm
1.5 mm
2.0 mm
3.0 mm
4.0 mm



Technical Specifications* Технические Характеристики*	Unit Ед. изм.	F 1000	F 1600	F 2000
Capacity Емкость	L / л gallon / галлон	1200 317	1600 422	2000 528
Total Width (W) Общая Ширина (W)	mm / мм ft.in / фут. дюйм	1500-2100 4'11"-6'11"	1650-2250 5'5"-7'5"	2000-2600 6'7"-8'6"
Total Length (L) Общая Длина (L)	mm / мм ft.in / фут. дюйм	3070 10'1"	3080 10'1"	3450 11'4"
Total Height (H) Общая Высота (H)	mm / мм ft.in / фут. дюйм	2250 7'5"	2250 7'5"	2250 7'5"
Pump Type / Вид насоса		membrane / Мембранный		
Boom Length Длина штанги	m / м ft.in / фут. дюйм	14-18 45'-59'		
Number of regulator outlet Количество выходов регулятора	pcs шт	3-7		
Pressure Safety Valve Предохранительный клапан		standard / Стандартная комплектация		
Tank Mixer / Смеситель емкости		standard / Стандартная комплектация		
Tank Material / Материал емкости		fiberglass / polyethylene Стеклопластиковый / полиэтиленовый		
PTO Rotation / Вращение ВОМ	rpm / об/мин	540		
Required Power / Мощность Трактора	hp / лс	60	60	60
Total Weight Общая масса	kg / кг lbs / фунт	782 1424	820 1503	852 1878

1 inch = 25,4 mm - 1 inch = 0,083 feet (foot) - 1 feet (foot) = 12 inch * Manufacturer reserves rights to change them without notice./ * Производитель оставляет за собой право изменять их без уведомления.

Technical Specifications* Технические Характеристики*	Unit Ед. изм.	BOOMS / ШТАНГИ			
Working Width Ширина захвата	m / м ft.in / фут. дюйм	14 45'	16 52'	18 59'	18 59'
Total Length (L ₁) Общая Длина (L)	mm / мм ft.in / фут. дюйм	1430 4'8"	1430 4'8"	1430 4'8"	1640 5'5"
Total Width (W ₁) Общая Ширина (W ₁)	mm / мм ft.in / фут. дюйм	2720 8'11"	2720 8'11"	3950 12'12"	3950 12'12"
Boom Type / Тип штанги		mechanical / Механистический			hyd. / гидр.
Number of the nozzles Количество форсунок	pcs шт	29	33	38	
Nozzle Type / Вид форсунок		Conical/TeeJet Конический / TeeJet			
Distance between Nozzle Расстояние между форсунками	mm / мм ft.in / фут. дюйм	500 1'8"			
Height Высота	mm / мм ft.in / фут. дюйм	750 2'6"	750 2'6"	750 2'6"	750 2'6"
Weight Масса	kg / кг lbs / фунт	150 330	156 343	265 584	285 628

1 inch = 25,4 mm - 1 inch = 0,083 feet (foot) - 1 feet (foot) = 12 inch * Manufacturer reserves rights to change them without notice./ * Производитель оставляет за собой право изменять их без уведомления.

Mounted type 400,500,600,800 ltr mistblower connected to the three point of linkage of tractor and getting drive from (P.T.O) are used for multipurpose plant protection. Spraying pump is getting the power from P.T.O. and deliver the liquid under the pressure to nozzles on the spray fan. Propeller getting drives by PTO provide pressured air release in the field. Release of the pressured air direction can be adjusted by guide wings. By means of this facility, pressured air can spray effectively each type trees 2 rowed 8-12 meters height as fruit gardens, vineyards and cultivated areas.

By changing angle and direction adjustable spraying nozzle plates, the amount and the direction of the spray can be adjusted. Double-side anti-drip nozzles are standard accessories of sprayers.

Навесные садовые опрыскиватели с емкостью 400, 500, 600, 800 лтр, прицепляемые к трехточечной навеске трактора и приводимые в действие от вала отбора мощности (ВОМ), используются для многоцелевой защиты растений. Насос опрыскивателя приводится в действие от ВОМ трактора и подает жидкость под давлением на форсунки установленные на вентиляторе машины. Приводимое в действие пропеллер под давлением создает струю воздуха на поле. Направление струи воздуха можно регулировать с помощью крыльев. Этим опрыскивателем можно эффективно опрыскивать посаженные в два ряда фруктовые деревья любого типа высотой 8-12 метров, виноградники и посевные площади.

Меняя угол установки регулируемых разбрызгивающих форсунок можно регулировать объем разбрызгиваемой жидкости и опрыскиваемую площадь. Двусторонние противоклапающие форсунки являются стандартными элементами машины.



TAS Series / Mistblower with Gearbox, Mounted

Mounted type 400,500, 600, 800, 1000 L mistblowers are used for multipurpose plant protection. Mistblowers connected to three point linkage of tractor and powered by P.T.O

Spraying pump is getting the power from P.T.O. and deliver the liquid under the pressure to nozzles on the spray fan. Propeller getting drives by PTO provide pressured air release in the field. Release of the pressured air direction cen be adjusted by guide wings. By means of this facility, pressured air can spray effectively each type trees 2 rowed 10-15 meters height as fruit gardens, vineyards and cultivated areas.

400,500, 600, 800, 1000 L sprayer tanks are produces from polyethleylene or fiberglass material.

All sprayers have a filter system which enables spraying without blocking. There are cartidge filters before tank outler and nozzle inlet, also a sieve at the intake of the tank.

By changing angle and direction adjustable spraying nozzle plates, the amount and the direction of the spray can be adjusted. Double-side anti-drip nozzles are standard accessories of sprayers.

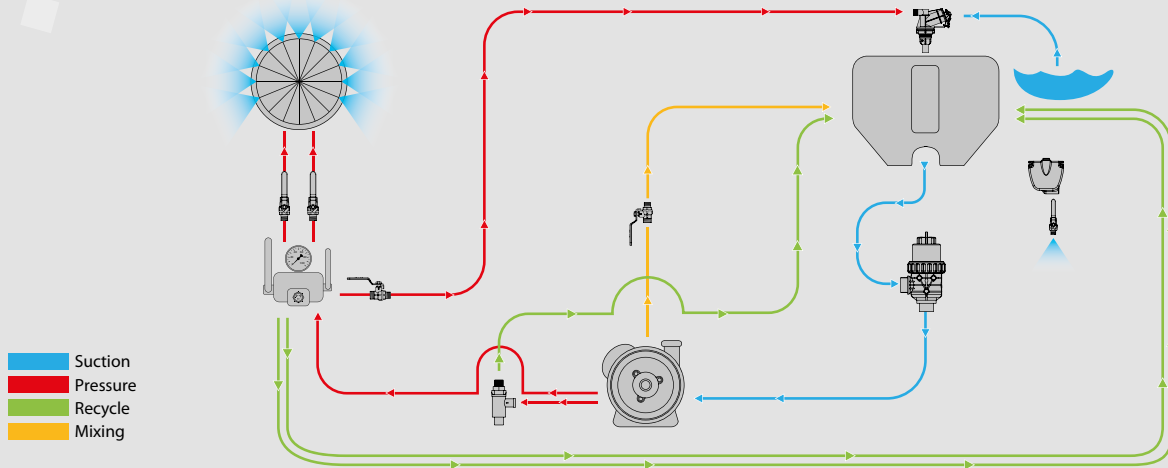
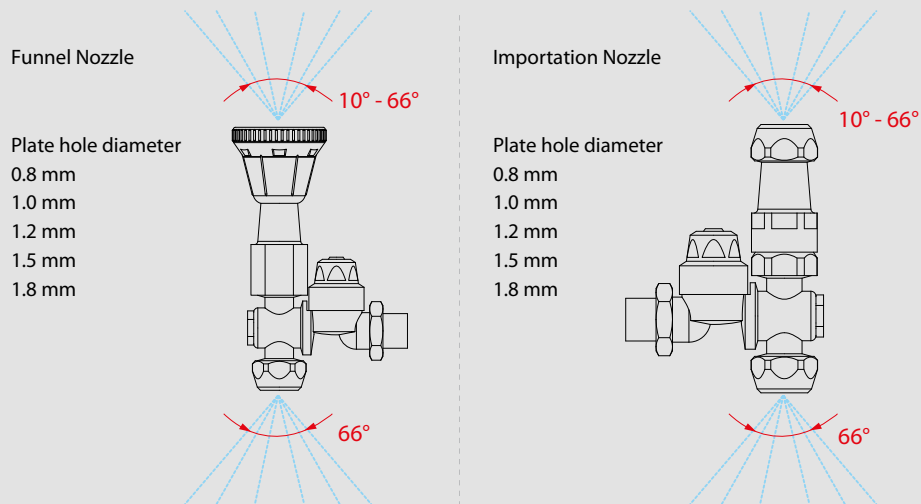
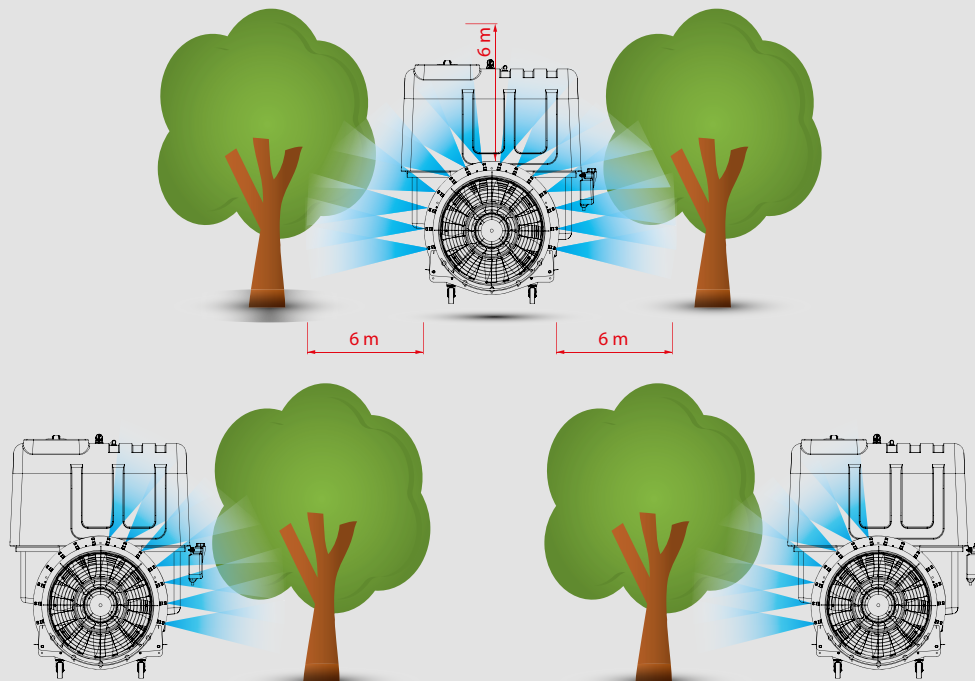
Cleanable 3 way filter provides healty working conditions during the filling of tank and disinfection and fan protection string for prevention against accidents.

Propeller in the fan system is driven by the 2 speed gearbox unit which stop power loss and provides the transfer of power pump to fan as stepped.

TAS series mounted mistblowers has;

- Polyethylene Tank
- Hand washing tank apart from main tank supplies clean water
- Painted Steel Chassis
- High Pressure Pump
- Manual Regulator
- Chrome Fan
- Automatic filling system with filter that fills into the spraying tank by pumping water from the canal or any source with the suction hose
 - Hydraulic mixer is provided to homogeneous checmicals-water mixture
- 3 Point Connection
- Angled Atomize Nozzle
- Power Transfer With Gearbox Unit
- Easily Fixed Nozzles



Machine Working Principle

Nozzle Spraying Types

Machine Spraying Types




400, 500, 600, 800 ltr sprayer tanks are produced from polyethylene or fiberglass material. / Емкости опрыскивателей 400, 500, 600, 800 лтр производятся из полиэтиленового стеклопластикового материала.



There is a hydraulically mixing system that is provided to homogenous chemicals-water mixture. Для гомогенизации водного раствора химических веществ предусмотрена гидравлическая смешивательная система.



There are air direction guide wings for release pressured air on mounted mistblowers. На навесных садовых опрыскивателях установлены направляющие крылья для выпуска воздуха под давлением.



There is a filling system that fills into the spraying tank by taking water from the canal or any source with the suction hose. / Система наполнения отвечает за наполнение емкости опрыскивателя отбирая воду из канала или другого источника воды с помощью заборного рукава.



Propeller in the fan system is driven by belt and pulley system and as optional; 2 speed gear box is also available. / Пропеллер вентилятора приводится в действие ремнем и системой шкива а также как опция возможна установка двухскоростного редуктора.



By the help of pressure regulator right or left spraying and the pressure adjustment can be made. / С помощью регулятора давления можно менять направление разбрызгивания на лево или на право и регулировать давление.

All sprayers have a filter system which enables spraying without blocking. There are cartridge filters before tank outlet and nozzle inlet, also a sieve at the intake of the tank.

Все опрыскиватели оснащены системой фильтрации, которая позволяет осуществлять впрыскивание без засорения каналов. Перед выпускным выходом емкости и впускным входом форсунок установлены картриджные фильтры, также на впускном патрубке емкости установлена сетка.

Standard

Technical Specifications* Технические Характеристики*	Unit Ед. изм.	TAS 400	TAS 600
Capacity Емкость	L / л gallon / галлон	400 105	600 158
Total Width (W) Общая Ширина (W)	mm / мм ft.in / фут. дюйм	1500 4'11"	1500 4'11"
Total Length (L) Общая Длина (L)	mm / мм ft.in / фут. дюйм	1500 4'11"	1500 4'11"
Total Height (H) Общая Высота (H)	mm / мм ft.in / фут. дюйм	1450 4'9"	1600 5'3"
Pump Type Вид насоса		membrane / Мембранный C96	
Air Flow Поток воздуха	m ³ /h м ³ /ч	54000	
Fan Diameter Ø Диаметр вентилятора	cm / см ft.in / фут. дюйм	75 2'6"	
Number of Nozzles Кол-во форсунок	pcs шт	5+5	
Working Width Ширина захвата	m / м ft.in / фут. дюйм	12-16 39'-52'	
Regulator Model Модель регулятора		By matic	
Pressure Safety Valve Предохранительный клапан		standard / В стандартной комплектации	
Tank Mixer Смеситель емкости		standard / В стандартной комплектации	
Tank Material Материал емкости		fiberglass/polyethylene Стеклопластиковый / полиэтиленовый	
PTO Rotation Вращение ВОМ	rpm об/мин	540	
Required Power Мощность Трактора	hp лс	50-55	60-65
Total Weight Общая масса	kg / кг lbs / фунт	225 496	235 518

1 inch = 25,4 mm - 1 inch = 0,083 feet (foot) - 1 feet (foot) = 12 inch

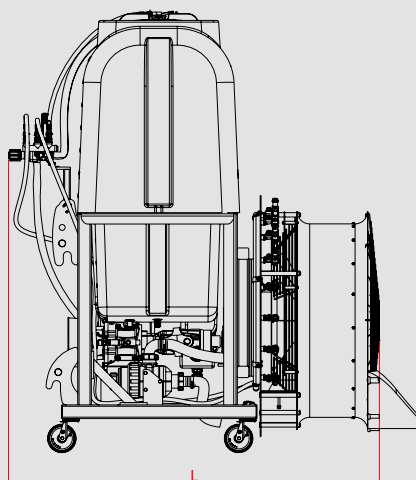
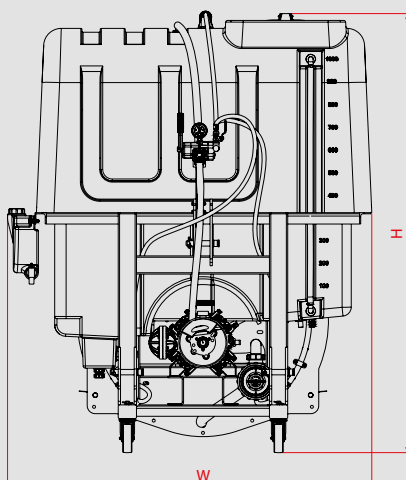
* Manufacturer reserves rights to change them without notice. / * Производитель оставляет за собой право изменять их без уведомления.

With Gearbox

Technical Specifications* Технические Характеристики*	Unit Ед. изм.	TAS 600	TAS 800	TAS 1000
Capacity Емкость	L / Л gallon / галлон	600 158	800 211	1000 246
Total Width (W) Общая Ширина (W)	mm / мм ft.in / фут. дюйм	1500 4'11"	1600 5'3"	1600 5'3"
Total Length (L) Общая Длина (L)	mm / мм ft.in / фут. дюйм	1620 5'4"	1650 5'5"	1650 5'5"
Total Height (H) Общая Высота (H)	mm / мм ft.in / фут. дюйм	1660 5'5"	1730 5'8"	1950 6'5"
Pump Type Вид насоса		membrane / Мембранный C96		
Air Flow Поток воздуха	m³/h м³/ч	54000		
Fan Diameter Ø Диаметр вентилятора	cm / см ft.in / фут. дюйм	75 2'6"		
Number of Nozzles Кол-во форсунок	pcs шт	5+5		
Working Width Ширина захвата	m / м ft.in / фут. дюйм	12-16 39'-52'		
Regulator Model Модель регулятора		By matic		
Pressure Safety Valve Предохранительный клапан		standard / В стандартной комплектации		
Tank Mixer Смеситель емкости		standard / В стандартной комплектации		
Tank Material Материал емкости		fiberglass/polyethylene / Стеклопластиковый / полиэтиленовый		
PTO Rotation Вращение ВОМ	rpm об/мин	540		
Required Power Мощность Трактора	hp лс	60-65	75-80	85-90
Total Weight Общая масса	kg / кг lbs / фунт	293 645	321 707	332 731

1 inch = 25,4 mm - 1 inch = 0,083 feet (foot) - 1 feet (foot) = 12 inch

* Manufacturer reserves rights to change them without notice./ * Производитель оставляет за собой право изменять их без уведомления.



Trailed type 1000, 1600, 2000 ltr mistblower connected to the drawbar of tractor and getting drive from (P.T.O) are used for multipurpose plant protection.

Spraying pump is getting the power from P.T.O. and deliver the liquid under the pressure to nozzles on the spray fan. Propeller getting drives by PTO provide pressured air release in the field. Release of the pressured air direction can be adjusted by guide wings. By means of this facility, pressured air can spray effectively each type trees 2 rowed 10-15 meters height as fruit gardens, vineyards and cultivated areas.

1000, 1600, 2000 ltr sprayer tanks are produced from polyethylene or fiberglass material.

All sprayers have a filter system which enables spraying without blocking. There are cartridge filters before tank outlet and nozzle inlet, also a sieve at the intake of the tank.

By changing angle and direction adjustable spraying nozzle plates, the amount and the direction of the spray can be adjusted. Double-side anti-drip nozzles are standard accessories of sprayers.

Прицепные садовые опрыскиватели с емкостью 1000, 1600, 2000 лтр, прицепляемые к трактору и приводимые в действие от вала отбора мощности (ВОМ), используются для многоцелевой защиты растений.

Насос опрыскивателя приводится в действие от ВОМ трактора и подает жидкость под давлением на форсунки установленные на вентиляторе машины. Приводимое в действие пропеллер под давлением создает струю воздуха на поле. Направление струи воздуха можно регулировать с помощью крыльев. Этим опрыскивателем можно эффективно опрыскивать посаженные в два ряда фруктовые деревья любого типа высотой 10-15 метров, виноградники и посевные площади.

Емкости опрыскивателей 1000, 1600, 2000 лтр производятся из полиэтиленового стеклопластикового материала.

Все опрыскиватели оснащены системой фильтрации, которая позволяет осуществлять впрыскивание без засорения каналов. Перед выпускным выходом емкости и впускным входом форсунок установлены картриджные фильтры, также на впускном патрубке емкости установлена сетка.

Меняя угол установки регулируемых разбрызгивающих форсунок можно регулировать объем разбрызгиваемой жидкости и опрыскиваемую площадь. Двусторонние противодакапающие форсунки являются стандартными элементами машины.



There is a filling system that fills into the spraying tank by taking water from the canal or any source with the suction hose.

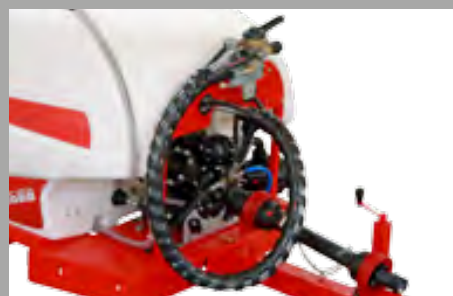
Система наполнения отвечает за наполнение емкости опрыскивателя отбирая воду из канала или другого источника воды с помощью заборного рукава.



By the help of pressure regulator right or left spraying and the pressure adjustment can be made. / С помощью регулятора давления можно менять направление разбрызгивания на лево или на право и регулировать давление.

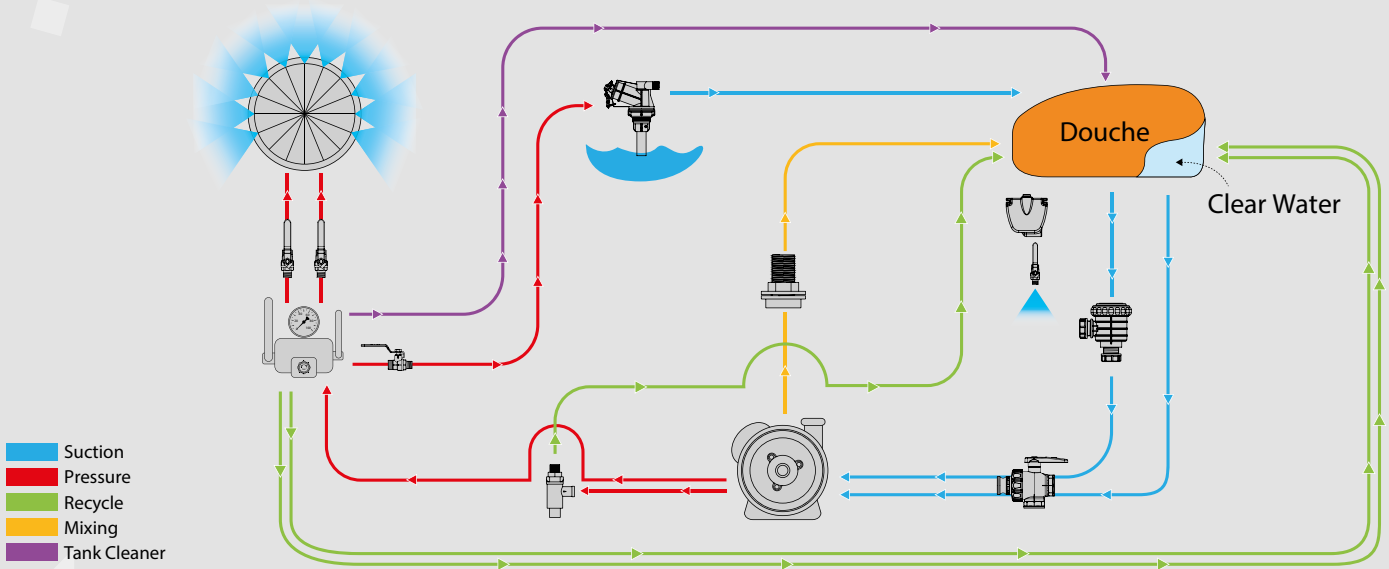
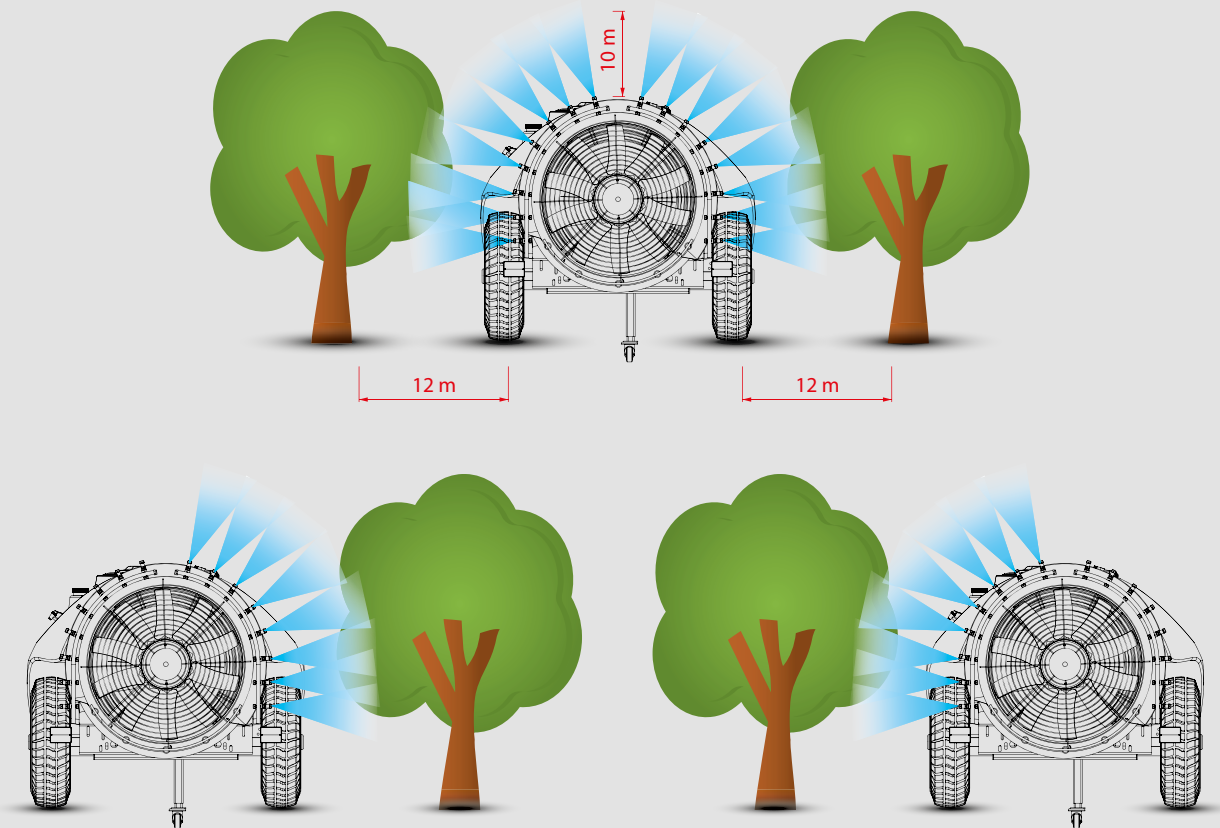


Propeller in the fan system is driven by the 2 speed gear box. / Пропеллер в вентиляторной системе приводится в действие двухскоростным редуктором.



There is a hydraulically mixing system that is provided to homogenous chemicals-water mixture. / Для гомогенизации водного раствора химических веществ предусмотрена гидравлическая смесительная система.

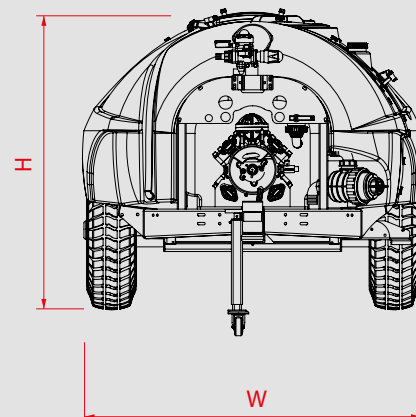
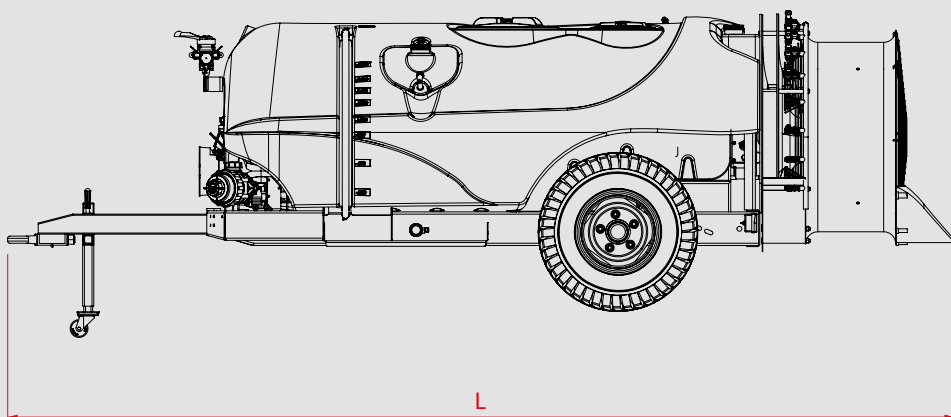


Machine Working Principle

Machine Spraying Types


Technical Specifications* Технические Характеристики*	Unit Ед. изм.	TAS 1000	TAS 1600	TAS 2000
Capacity Емкость	L / л gallon / галлон	1000 264	1600 422	2000 528
Total Width (W) Общая Ширина (W)	mm / мм ft.in / фут. дюйм	1750 5'9"	1750 5'9"	1500 4'11"
Total Length (L) Общая Длина (L)	mm / мм ft.in / фут. дюйм	3750 12'4"	4000 13'1"	4250 13'11"
Total Height (H) Общая Высота (H)	mm / мм ft.in / фут. дюйм	1400 4'7"	1600 5'3"	1600 5'3"
Pump Type Вид насоса		membrane / Мембранный C145		
Air Flow Поток воздуха	m ³ /h м ³ /ч	66000		
Fan Diameter Ø Диаметр вентилятора	cm / см ft.in / фут. дюйм	90 2'11"		
Number of Nozzles Кол-во форсунок	pcs шт	8+8		
Working Width Ширина захвата	m / м ft.in / фут. дюйм	10-15 32'-49'		
Regulator Model Модель регулятора		By matic		
Pressure Safety Valve Предохранительный клапан		standard / В стандартной комплектации		
Tank Mixer Смеситель емкости		standard / В стандартной комплектации		
Tank Material Материал емкости		fiberglass/polyethylene / Стеклопластиковый / полиэтиленовый		
PTO Rotation Вращение ВОМ	rpm об/мин	540		
Required Power Мощность Трактора	hp лс	70-75	80-85	90-95
Total Weight Общая масса	kg / кг lbs / фунт	710 1565	820 1807	935 2061

1 inch = 25,4 mm - 1 inch = 0,083 feet (foot) - 1 feet (foot) = 12 inch

* Manufacturer reserves rights to change them without notice. / * Производитель оставляет за собой право изменять их без уведомления.



Mounted type 400, 500, 600, 800, 1000 ltr garden sprayer connected to the three point linkage of tractor and getting drive from (P.T.O) are used for multipurpose plant protection.

Even the tractors engine at idle, the spraying gun has drive which enables to spray high trees.

The dimension of the sprayer is designed to enable the machine to move in narrow lines, among low and high trees.

The sprayer, spray the liquid as tiny droplets carried by air under high pressure from nozzles.

By means of its wide spraying angle adjustment, vineyards and agricultural areas such as, tobacco and hop fields are easily and effectively sprayed.

Garden sprayers are used for cleaning processes of poultries and disinfection of the barns.

By attaching a spraying gun to the sprayer it is possible to spray the garden and by attaching a spraying boom it is also possible to spray the fields.

Garden sprayers are equipped with a spraying gun which has an angle setting, directs the fluid to the desired distance and surface.

400, 500, 600, 800, 1000 ltr sprayer tanks are reproduced from polyethylene or fiberglass material.

Every parts of the sprayer gun are made from chrome-brass and nozzle plates are made from stainless steel. With this specification there will be no blocking problem due to the corrosion. With the easily grabbed handle, the angle and the flow rate can be adjusted easily. Spraying distance is changing between 10-20 meters depending on the diameter of plaques and appropriate pressure.

A spraying gun, 15 m. spraying hose and a cardan shaft are standard equipment of the garden sprayer.



Навесные садовые опрыскиватели с емкостью 400, 500, 600, 800, 1000 лтр, прицепляемые к трехточечной навеске трактора и приводимые в действие от вала отбора мощности (ВОМ), используются для многоцелевой защиты растений.

Установка разбрызгивающего пистолета на садовый и полевой опрыскиватель дает возможность опрыскивать сады, а установка штанги дает возможность опрыскивать поля.

Садовые опрыскиватели оснащены пистолетом, установленным под определенным углом, который позволяет разбрызгивать жидкость на определенное расстояние и определенную площадь.

Даже если двигатель трактора работает на холостом ходу, распыливающий пистолет оснащен приводом, который позволяет опрыскивать высокие деревья.

Размер опрыскивателя позволяет машине передвигаться в узких грядках, среди низких и высоких деревьев.

Опрыскиватель распыляет жидкость на тоненькие струи, переносимые воздухом под давлением, поступающим к форсункам.

Благодаря большому регулируемому углу разбрызгивания можно легко и эффективно опрыскивать виноградники и такие сельскохозяйственные угодья, как поля хмеля и табака.

Садовые опрыскиватели а также используются для мойки птицеферм и дезинфекции коровников.

Емкости опрыскивателей 400, 500, 600, 800, 1000 лтр производятся из полиэтиленового стеклопластикового материала.

Все части разбрызгивающего пистолета выполнены из хромированной латуни, а пластины форсунок выполнены из нержавеющей стали. Это позволяет избежать засоров из за коррозии. С помощью ручки можно легко регулировать расход и угол направления жидкости. Расстояние разбрызгивания может колебаться в пределах 10-20 метров, в зависимости от диаметра насадки и давления.

Распыливающий пистолет, 15-метровый шланг и карданный вал являются стандартным оборудованием садового опрыскивателя..



Mounted Type

Technical Specifications* Технические Характеристики*	Unit Ед. изм.	B 400	B 500	B 600	B 800
Capacity Емкость	L / Л gallon / галлон	400 105	500 132	600 158	800 211
Total Width (W) Общая Ширина (W)	mm / мм ft.in / фут. дюйм	1100 3'7"	1300 4'3"	1300 4'3"	1500 4'11"
Total Length (L) Общая Длина (L)	mm / мм ft.in / фут. дюйм	900 2'11"	900 2'11"	900 2'11"	900 2'11"
Total Height (H) Общая Высота (H)	mm / мм ft.in / фут. дюйм	1250 4'1"	1350 4'5"	1400 4'7"	1700 5'7"
Pump Type Вид насоса		membrane / Мембранный			
Hose Length Длина шланги	m / м ft.in / фут. дюйм	25 82'			
Number of Regulator Outlet Количество выходов регулятора		3 - 7			
Pressure Safety Valve Предохранительный клапан		standard / В стандартной комплектации			
Tank Mixer Смеситель емкости		standard / В стандартной комплектации			
Tank Material Материал емкости		fiberglass/polyethylene / Стеклопластиковый / полиэтиленовый			
PTO Rotation Вращение ВОМ	rpm об/мин	540			
Required Power Мощность Трактора	hp лс	45-50	50-55	60-65	70-80
Total Weight Общая масса	kg / кг lbs / фунт	92 202	108 238	115 253	155 341

1 inch = 25,4 mm - 1 inch = 0,083 feet (foot) - 1 feet (foot) = 12 inch

* Manufacturer reserves rights to change them without notice. / * Производитель оставляет за собой право изменять их без уведомления.

Trailed Type

Technical Specifications* Технические Характеристики*	Unit Ед. изм.	B 1000	B 1600	B 2000
Capacity Емкость	L / л gallon / галлон	1000 264	1600 422	2000 528
Total Width (W) Общая Ширина (W)	mm / мм ft.in / фут. дюйм	2650 8'8"	2650 8'8"	2650 8'8"
Total Length (L) Общая Длина (L)	mm / мм ft.in / фут. дюйм	2950 9'8"	2950 9'8"	3700 12'2"
Length without Drawbar (L ₁) (L ₁)		1950 6'5"	1950 6'5"	2300 7'7"
Total Height (H) Общая Высота (H)	mm / мм ft.in / фут. дюйм	1350 4'5"	1350 4'5"	1350 4'5"
Pump Type Вид насоса		membrane / Мембранный		
Hose Length Длина шланга	m / м ft.in / фут. дюйм	25 82'		
Number of Regulator Outlet Количество выходов регулятора	pcs	3 - 7		
Pressure Safety Valve Предохранительный клапан		standard / В стандартной комплектации		
Tank Mixer Смеситель емкости		standard / В стандартной комплектации		
Tank Material Материал емкости		fiberglass/polyethylene Стеклопластиковый / полиэтиленовый		
Tyre Size		600/16, 750/16		
PTO Rotation Вращение ВОМ	rpm об/мин	540		
Required Power Мощность Трактора	hp лс	45-70		
Total Weight Общая масса	kg / кг lbs / фунт	325 716	375 826	405 892

1 inch = 25,4 mm - 1 inch = 0,083 feet (foot) - 1 feet (foot) = 12 inch

* Manufacturer reserves rights to change them without notice./ * Производитель оставляет за собой право изменять их без уведомления.

WITH GASOLINE ENGINE



100-200 ltr Garden Manual Sprayer is multi-purpose pesticing machines, preferred by farmers for easy transportation, operation and functionality. They can be used for spraying for all kinds of trees, tobaccos, hops, vineyards and greenhouses, as well as for washing, and disinfecting by means of its adjustable angle. Both gasoline engine and electric motor models are available.

100- 200-литровые ручные опрыскиватели являются многоцелевыми машинами для опрыскивания пестицидов, которых предпочитают фермера благодаря их легкости в транспортировке, эксплуатации и обслуживании. Их можно использовать для опрыскивания всех типов деревьев, табака, хмеля, виноградников и теплиц, а также для мойки и дезинфекции с помощью регулируемого угла опрыскивания. Возможны варианты исполнений с бензиновым и электрическим двигателем.

WITH ELECTRICAL MOTOR



Technical Specifications* Технические Характеристики*	Unit Ед. изм.	B 100	B 200
Capacity Емкость	L / Л gallon / галлон	100 26	200 52
Total Width (W) Общая Ширина (W)	mm / мм ft.in / фут. дюйм	800 2'7"	780 2'7"
Total Length (L) Общая Длина (L)	mm / мм ft.in / фут. дюйм	1640 5'5"	1900 6'3"
Total Height (H) Общая Высота (H)	mm / мм ft.in / фут. дюйм	680 2'3"	760 2'6"
Pump Type Вид насоса		pistone / membrane • Мембранный	
Hose Length Длина шланги	m / м ft.in / фут. дюйм	15 49'3"	
Number of Regulator Outlet Количество выходов регулятора	pcs шт.	2	
Pressure Safety Valve Предохранительный клапан		standard / В стандартной комплектации	
Tank Mixer Смеситель емкости		standard / В стандартной комплектации	
Tank Material Материал емкости		fiberglass/polyethylene Стеклопластиковый / полиэтиленовый	
Number of Gun Количество пистолетов	pcs шт.	1	
Required Power Мощность Трактора	hp лс	5,5	
Total Weight Общая масса	kg / кг lbs / фунт	58 127	62 136

1 inch = 25,4 mm - 1 inch = 0,083 feet (foot) - 1 feet (foot) = 12 inch

* Manufacturer reserves rights to change them without notice./* Производитель оставляет за собой право изменять их без уведомления.



agromaster[®]



🏠 Buyukkayacik Mahallesi Org. San. Bolgesi Evrenkoy Cad. No:32 • Selcuklu/Konya/TURKEY

☎ +90 332 235 64 23

✉ info@agromaster.com

🌐 www.agromaster.com

